

# SR107シリーズ



## 特長

- 入力種類、測定範囲、工業単位は注文時のご指示どおり製作・納入いたしますので、電源投入後の複雑な初期設定は必要とせず記録を開始できます。
- インクジェット方式により、ペン位相差のない同一時間軸記録を行います。
- 熱電対・測温抵抗体および直流電圧・電流を入力信号として最大6点まで記録できます。
- アナログ記録とデジタル印字は、鮮やかなカラー（最大6色）で記録される100mm幅記録計です。
- 計量・小型  
質量 約1.2kg（連続形） 約1.5kg（打点形）  
奥行き 175mm（連続形） 197mm（打点形）



## 仕様

### ■表示部・キー操作部

- 表示方式 : LED（7セグメント）6桁 緑色
- 表示文字 : 7セグメント英数字 文字高さ：10mm 幅：5mm
- 表示内容
  - 時刻 : 時、分
  - チャンネル番号 : 1桁（1～6）
  - 測定値 : 5桁（0未満の場合は符号を含む）  
温度/小数点以下1桁  
電圧・電流/スケールによる。ただし、-10000以下は-9999を表示
- 状態表示 : 警報、バーンアウト発生を示すコード キャリッジ異常発生を示すコード
- 測定値表示周期 : チャンネル切換え3秒、同一チャンネル内データ更新1秒
- 操作キー : 3ヶ
- キーロック : キー操作により、ソフトキーロックが可能
- 入力部
- 入力・記録点数 : 1連続記録、2連続記録、6打点記録
- 入力信号種類
  - 熱電対入力 : B, R, S, K, E, J, T, N, W, L, U, PN
  - 測温抵抗体入力 : Pt100Ω, JPt100Ω
  - 直流電圧入力 : 最大±50mV, ±500mV, ±5V, ±50V
  - 直流電流入力 : 4～20mA DC  
※別売りのシャント抵抗を端子部へ取付ける（シャント抵抗10Ω）
- 入力信号の指定 : ご注文時指定 別表「測定範囲コード表」より選択  
1連続：1種類 2連続：2種類まで 6打点：2種類まで
- 測定範囲 : ご注文時指定 別表「測定範囲コード表」より選択  
1連続：1種類 2連続：2種類まで  
6打点：2種類まで、チャンネルグループ別（1～3、4～6）  
1連続・2連続：0.2秒/点 6打点：30秒/全点
- 測定周期
- バーンアウト機能 : 熱電対・測温抵抗体の入力断線時に100%側振り切れ
- 入力フィルタ : 0～255秒の範囲で1秒単位で設定可能、納入時初期値3秒 キー操作で設定変更可能
- 記録・印字部
- 記録・印字方式 : インクジェット方式 最大カラー6色で記録・印字
- 記録紙 : 有効幅100mm、折りたたみ式、長さ15.08m
- 記録色/印字色 : 1連続形：記録 紫/印字・紫  
2連続形：記録 チャンネル1・赤、チャンネル2・青/印字・紫  
6打点形：記録 チャンネル1・橙、チャンネル2・緑、チャンネル3・紫、チャンネル4・赤、チャンネル5・黒、チャンネル6・青/印字・黒
- 記録紙送り速度 : 10, 20, 24, 30, 50, 120, 200, 300, 400, 1000, 1200, 1500mm/h  
キー操作で設定変更可能  
納入時初期値20mm/h  
(注) 連続形は400mm/hを超えると断続記録になります。

- 記録周期 : 連続形 : 記録紙送り速度により自動的に決まる。  

$$\langle \text{計算式} \rangle \text{記録周期 (秒)} = \frac{400}{\text{記録紙送り速度 (mm/h)}} \quad (\text{ただし2秒より速くはならない})$$
  - 打点形 : 30秒ごとに全点同時記録
- 記録レンジ : ご注文時指定 別表「測定範囲コード表」より選択
- 工業単位 : ご注文時指定 別表「単位コード表」より選択
- 印字機能
  - [アナログ記録と平行して行われる印字]
    - (注) 記録紙送り速度が、連続形では400mm/h以下、打点形では50mm/h以下のとき印字を行います。
  - チャンネル番号印字 : 記録線の横にチャンネル順に番号を印字
  - 定刻印字 : 印字開始線、チャンネル番号、測定値、単位、記録紙送り速度、日付・時刻を印字  
 (注) 印字間隔は記録紙送り速度により自動的に決まる。
  - 目盛線印字 : 各チャンネルごとの目盛線を、チャンネル順に定刻印字と交互に印字  
 (注) 印字間隔は記録紙送り速度により自動的に決まる。
  - 警報印字 : 入力警報の発生・復帰時に、チャンネル番号、警報種類、警報番号、時刻を印字
  - バーンアウト印字 : バーンアウト発生時に、チャンネル番号、時刻を印字
  - [アナログ記録と独立して行われる印字]
    - (注) キー操作により起動される印字で、アナログ記録は中断します。  
印字終了後はアナログ記録に復帰します。
  - 瞬時値リスト : チャンネル番号、測定値 (瞬時値)、工業単位、日付・時刻
  - パラメータリスト (設定値リスト) : 入力信号、測定レンジ、記録レンジ、単位、警報、入力フィルタ、記録紙送り速度、日付・時刻など
  - 目盛線印字 : 任意のチャンネルの目盛線の印字
  - テストパターン : カラーパターンと文字パターンを印字
  - [その他の印字]
    - 記録開始マーク印字
    - 記録紙送り速度変更マーク印字
- 警報
  - 種類 : 絶対値警報 : 上限、下限
  - 設定数 : 2レベル/チャンネル (上限2レベル、下限2レベルまたは上下限各レベル)
  - 表示 : 入力警報の発生時に、各チャンネルごとに警報レベルを表示部に表示
  - 印字 : 入力警報の発生・復帰時に、チャンネル番号、警報種類、警報番号、時刻を印字
  - 動作すきま : 記録スパンの約0.2%
  - 警報出力 : オプション・付加仕様の項をご覧ください。
- 基準性能
  - 表示精度分解能\*
    - 熱電対入力 : ± (0.3% + 1 digit) 測定範囲に対して  
 (注) B熱電対の400℃未満は表示せず  
 R, S熱電対入力の300℃以下は± (0.5% + 1 digit) 測定範囲に対して  
 R, S熱電対入力の600.0~1200.0℃は± (1.0% + 1 digit) 測定範囲に対して  
 分解能 0.1℃
    - 測温抵抗体 : ± (0.3% + 1 digit) 測定範囲に対して  
 分解能 0.1℃
    - 直流電圧 : ± (0.3% + 1 digit) 測定範囲に対して  
 分解能 最小桁1 digit
    - 直流電流 : 直流電圧への変換値で保証
  - 記録精度\* : 表示精度±0.2% (記録レンジに対して)
  - 時計精度 : ±50ppm (月差約2分)
  - 記録分解能 : 0.1mm
  - 基準接点補償誤差 : K, E, J, T, N, L, U, PN : ±0.5℃  
 : B, R, S, W : ±1℃
  - 90%応答時間 : 2秒以下 (連続形のみ)
  - 最大許容入力電圧 : 熱電対、測温抵抗体、500mV以下の電圧レンジ : ±10V DC  
 : 5V, 50V電圧レンジ : ±100V DC
  - 入力抵抗 : 熱電対、50mV電圧レンジ : 10MΩ以上  
 : 5V, 50V電圧レンジ : 約1MΩ  
 : 500mV電圧レンジ : 約100kΩ
  - 絶縁抵抗 : 500V DC 100MΩ以上

\*測定記録条件  
 (23±2℃、65±10%RH、電源電圧100~120V、200~240V、  
 周波数50/60Hz1%以内、ウォームアップ  
 30分以上、垂直取付け、振動・外部  
 ノイズなど悪影響のない状態) における性能

# ハイブリッド記録計

- 耐電圧
    - 入力端子相互間 : 500V AC 1分間
    - 電源端子とアース間 : 2000V AC 1分間
    - 入力端子とアース間 : 500V AC 1分間
    - 電源端子と入力端子間 : 2000V AC 1分間
    - 警報端子相互間 : 750V AC 1分間  
(リーク電流5mA以下)
  - コモンモード除去比 : 120dB (50/60Hz)
  - ノーマルモード除去比 : 30dB (50/60Hz)
  - 適合規格 (CE) : 安全 IEC 61010-1  
EMC EN61326
- 正常動作条件
- 電源電圧 : 100 (-15%) ~ 120 (+10%) V AC または 200 (-10%) ~ 240 (+10%) V AC
  - 電源周波数 : 50/60Hz共用
  - 周囲温度 : 0~50℃
  - 周囲湿度 : 20~80%RH ただし、温度×湿度<3200
  - 取付角度 : 後方0~30° 左右水平
  - 信号源抵抗 : 熱電対入力: 1kΩ以下  
測温抵抗体: 1線10Ω以下 (3線式の各配線抵抗値がバランスしていること)  
電圧入力: 入力抵抗の0.1%以下
- 振動 : 10~60Hz 0.2m/s<sup>2</sup> {0.02G} 以下
  - 衝撃 : なし
  - メモリ保護 : 不揮発性メモリ  
ただし、時計機能は内蔵のリチウム電池で保護 (電池寿命 約10年・常温にて)
- 電源部
- 電源電圧 : ご注文時指定  
100 (-15%) ~ 120 (+10%) V AC または 200 (-10%) ~ 240 (+10%) V AC
  - 電源周波数 : 50/60Hz共用
  - 消費電力 : 100~120V AC オプションなし 13VA以下  
200~240V AC オプションなし 13VA以下  
100~120V AC 警報付き 15VA以下  
200~240V AC 警報付き 15VA以下
- 構造
- 取付方法 : パネル埋込み (垂直パネル)
  - 取付角度 : 後方0~30° 左右水平
  - パネル厚さ : 2~30mm
  - 材質 : ケース: モールド 前面扉枠: モールド
  - 色 : ケース: 黒 前面扉枠: 黒
  - 保護構造 : 前面扉: IEC IP50
  - 外形寸法 : 連続形: 144×144×194 (パネル内 175) mm  
打点形: 144×144×216 (パネル内 197) mm
- 質量 : 約1.2kg (連続形) 約1.5kg (打点形)
- 付加仕様
- 警報リレー接点出力 (DO) : 2点、4点または6点 (詳細は、コード選択表参照)  
接点容量 250V AC/30V DC 3A (抵抗負荷) 専用の警報リレー接点出力ユニットが必要
  - 外部制御入力 (DI) : 1点 無電圧接点入力  
記録紙送り速度の2段切換えを行う。  
通常は主記録紙送り速度で動作。接点入力ONで副記録紙送り速度に切換わる。  
接点入力OFFで主記録紙送り速度に戻る。  
主、副記録紙送り速度はキー操作で設定。  
副記録紙送り速度を0mm/hに設定すれば記録動作の開始/停止の切換えになる。  
専用の警報リレー接点出力ユニット/外部制御入力ユニットが必要。
- その他の機能 (お客様がキー操作で行える機能です)
- 印字記録の調整 : 印字した文字がヨレたり、記録に往復差が発生した場合に調整します。
  - インクカートリッジの位置調整 : 記録紙上のゼロ点 (0%点) とスパン点 (100%点) に正しく記録されるようにインクカートリッジの位置を調整します。インクカートリッジや記録紙を交換したときはこの調節を行うことをお勧めします。
  - 測定値シフト : 測定値に加減演算を施し、表示・記録する値をシフトさせます。  
他の計器との測定値のズレの合わせ込みに使用します。
  - 副記録紙送り速度 : 外部制御入力力で記録紙送り速度を切換えるときの送り速度です。  
下記から選択設定が可能です。  
10, 20, 30, 50, 120, 200, 300, 400, 1000, 1200, 1500mm/h  
納入時初期値20mm/h
  - チャンネルスキップ : 使用しないチャンネルの動作を止めます。スキップ設定されたチャンネルは表示・警報など全ての動作を行いません。
  - 電源投入時の記録状態の設定 : 電源投入時、停電復帰時に自動的に記録動作を再開するか、あるいは停止状態にしておくかを設定できます。

## コード選択表

項目	コード	仕様
1. シリーズ	SR107-	144×144 DIN サイズ 100mm ハイブリッド記録計
2. 記録方式	1	1 連続記録
	2	2 連続記録
	7	6 打点記録 (注)
3. 入力 1	<input type="checkbox"/>	入力種類コード表より選択 4~20mA DC 入力ご使用の場合、 本体側入力は 40~200mV DC を選択し、 シャント抵抗 10Ω ± 0.1% 取付にて対応。 ※ 1 入力に対して、別売り SRZT8101 (シャント抵抗 10Ω ± 0.1%) が 1 個必要です。
	<input type="checkbox"/>	測定範囲コード表より選択
	<input type="checkbox"/>	単位コード表より選択
4. 入力 2 (入力が 1 種類の場合は 000000 を選択)	<input type="checkbox"/>	入力種類コード表より選択
	<input type="checkbox"/>	測定範囲コード表より選択
	<input type="checkbox"/>	単位コード表より選択
5. 電源	84-	100~120V AC 50/60Hz
	85-	200~240V AC 50/60Hz
6. 警報出力・外部制御入力 (1 点)	0	なし
	1	警報 2 点 (1 連続のみ)
	2	警報 4 点 (2 連続のみ)
	3	警報 6 点 (6 打点のみ)
	4	警報 2 点 + 外部制御 (1 連続のみ)
	5	警報 4 点 + 外部制御 (2 連続のみ)
7. 特記事項	0	なし (CE マーキング 標準仕様)
	9	あり

(注) チャンネルグループ別 (1~3、4~6) で、2 種類まで入力選択可能。

### ■コード選択例

記録方式：6 打点記録  
 入力 1：Pt100Ω 0.0~100.0℃  
 入力 2：0~10mV 0.0~100.0%RH  
 電源：100~120V AC  
 警報出力：6 点  
 外部制御：付き

項目No. : 1 2 3 4 5 6 7  
 コード: SR107- 7 H00601 A00603 84- 6 0  
シリーズ 記録方式 入力1 入力2 電源 警報出力特記事項 外部入力

### ■消耗品・オプション部品 (別売り)

品名	形 式	備 考
記録紙 (50分割) (1箱)	SRX00DL-5000S	1箱6冊入り
記録ヘッド (1個)	SRZH2002 (PHZH2002)	1連続、2連続用
記録ヘッド (1個)	SRZH1001 (PHZH1002)	6打点用
シャント抵抗 10 ±0.1%	SRZT8101	mA 入力用

### ■入力種類コード表

コード	入力種類	コード	入力種類	コード	入力種類	コード	入力種類
B	B 熱電対	R	R 熱電対	S	S 熱電対	K	K 熱電対
E	E 熱電対	J	J 熱電対	T	T 熱電対	N	N 熱電対
W	W 熱電対	L	L 熱電対	U	U 熱電対	P	PN 熱電対
G	JPt100	H	Pt100	A	0~10mV DC	M	0~100mV DC
Q	0~1V DC	V	1~5V DC	F	0~10V DC	I	4~20mA DC

上記以外の電圧入力に関しましてはお問い合わせください。

# ハイブリッド記録計

## 測定範囲コード表

入 力	測定範囲	コード	単位コード
B	400.0 ~ 1400.0°C	210	01
	600.0 ~ 1600.0°C	218	01
	800.0 ~ 1600.0°C	221	01
R (※)	0.0 ~ 1200.0°C	015	01
	0.0 ~ 1400.0°C	017	01
	0.0 ~ 1600.0°C	018	01
	600.0 ~ 1200.0°C	217	01
	800.0 ~ 1600.0°C	221	01
S (※)	0.0 ~ 1400.0°C	017	01
	0.0 ~ 1600.0°C	018	01
	600.0 ~ 1200.0°C	217	01
K	800.0 ~ 1600.0°C	221	01
	0.0 ~ 300.0°C	009	01
	0.0 ~ 400.0°C	010	01
	0.0 ~ 500.0°C	011	01
	0.0 ~ 600.0°C	012	01
	0.0 ~ 800.0°C	013	01
	0.0 ~ 1000.0°C	014	01
	0.0 ~ 1200.0°C	015	01
E	0.0 ~ 300.0°C	009	01
	0.0 ~ 400.0°C	010	01
	0.0 ~ 600.0°C	012	01
	100.0 ~ 300.0°C	202	01
J	300.0 ~ 600.0°C	207	01
	0.0 ~ 200.0°C	008	01
	0.0 ~ 300.0°C	009	01
	0.0 ~ 400.0°C	010	01
	0.0 ~ 600.0°C	012	01
	0.0 ~ 800.0°C	013	01
T	100.0 ~ 300.0°C	202	01
	300.0 ~ 600.0°C	207	01
	-50.0 ~ 150.0°C	504	01
N	0.0 ~ 200.0°C	008	01
	0.0 ~ 300.0°C	009	01
	0.0 ~ 600.0°C	012	01
W	0.0 ~ 1200.0°C	015	01
	0.0 ~ 1600.0°C	018	01
	600.0 ~ 1200.0°C	217	01
L	0.0 ~ 300.0°C	009	01
	0.0 ~ 600.0°C	012	01
	300.0 ~ 600.0°C	207	01
U	-50.0 ~ 150.0°C	504	01
	0.0 ~ 200.0°C	008	01
	0.0 ~ 300.0°C	009	01
PN	0.0 ~ 300.0°C	009	01
	0.0 ~ 600.0°C	012	01
	0.0 ~ 1200.0°C	015	01

入 力	測定範囲	コード	単位コード	
Pt100/ JPt100	-50.0 ~ 150.0°C	504	01	
	-50.0 ~ 50.0°C	502	01	
	0.0 ~ 100.0°C	006	01	
	0.0 ~ 200.0°C	008	01	
	0.0 ~ 300.0°C	009	01	
	0.0 ~ 400.0°C	010	01	
	0.0 ~ 500.0°C	011	01	
	0.0 ~ 600.0°C	012	01	
	100.0 ~ 300.0°C	202	01	
	200.0 ~ 400.0°C	205	01	
	電 圧 ・ 電 流 (リニア)	0.00 ~ 10.00	001	コード選択表より選択
		0.0 ~ 40.0	002	
0.0 ~ 50.0		003		
0.0 ~ 60.0		004		
0.0 ~ 75.0		005		
0.0 ~ 100.0		006		
0.0 ~ 150.0		007		
0.0 ~ 300.0		009		
0.0 ~ 400.0		010		
0.0 ~ 600.0		012		
0.0 ~ 800.0		013		
0.0 ~ 1200.0		015		
0.0 ~ 1600.0		018		
15.00 ~ 35.00		101		

※ R, S熱電対入力の場合、300°C以下は±(0.5%+1digit) 測定範囲に対して、300°C以上は±(1.0%+1digit) 測定範囲に対して上記測定範囲外および°Fについてはお問い合わせください。

## 入力種類ごとの最大範囲

入力種類	範囲		
熱電対	B	400.0 ~ 1760.0	℃
	R	0.0 ~ 1760.0	℃
	S	-200.0 ~ 1760.0	℃
	K	-200.0 ~ 1370.0	℃
	E	-200.0 ~ 800.0	℃
	J	-200.0 ~ 1100.0	℃
	T	-200.0 ~ 400.0	℃
	N	0.0 ~ 1300.0	℃
	W	0.0 ~ 1760.0	℃
	L	-200.0 ~ 900.0	℃
	U	-200.0 ~ 400.0	℃
測温抵抗体	PN	0.0 ~ 1300.0	℃
	Pt100	-200.0 ~ 600.0	℃
直流電圧	JPt100	-200.0 ~ 600.0	℃
	±50mV	-50.00 ~ 50.00	mV
	±500mV	-500.0 ~ 500.0	mV
	±5V	-5.000 ~ 5.000	V
	±50V	-50.00 ~ 50.00	V
	スケーリング	-32767~32767の範囲にてスケーリング可能。 6桁(符号・小数点を含む) 小数点は任意設定	

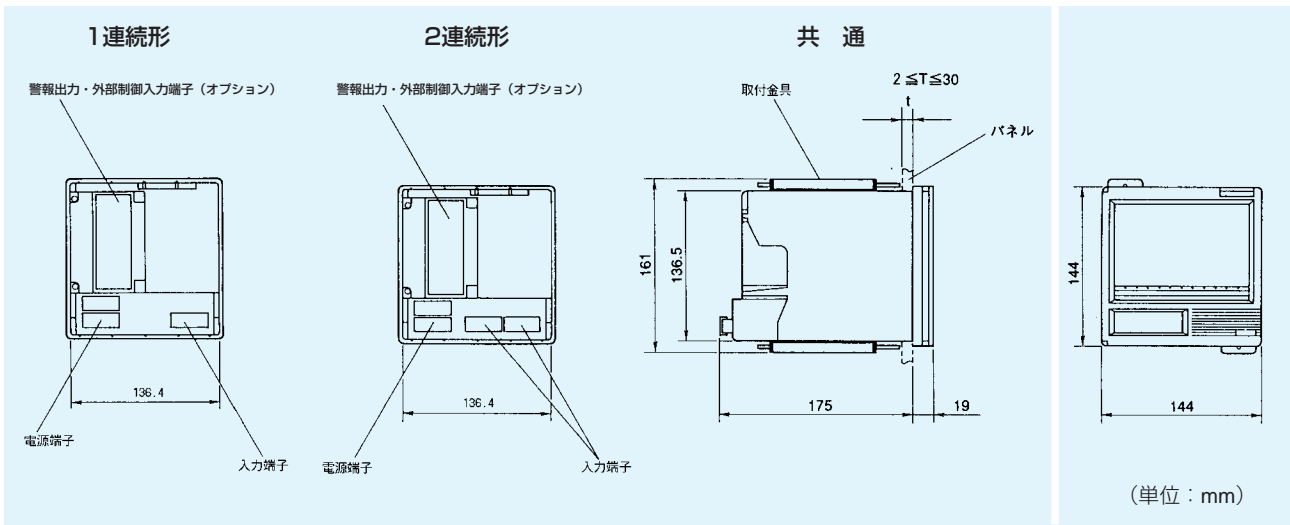
- N : NICROSIL NISIL  
 W : +脚5%Re、-脚26%Re・W  
 (Hoskins Mfg. Co. -アメリカ)  
 L : +脚Fe、+脚Cu・Ni合金 (DIN43710)  
 U : +脚Cu、+脚Cu・Ni合金 (DIN43710)  
 PN : プラチネル

## 単位コード表

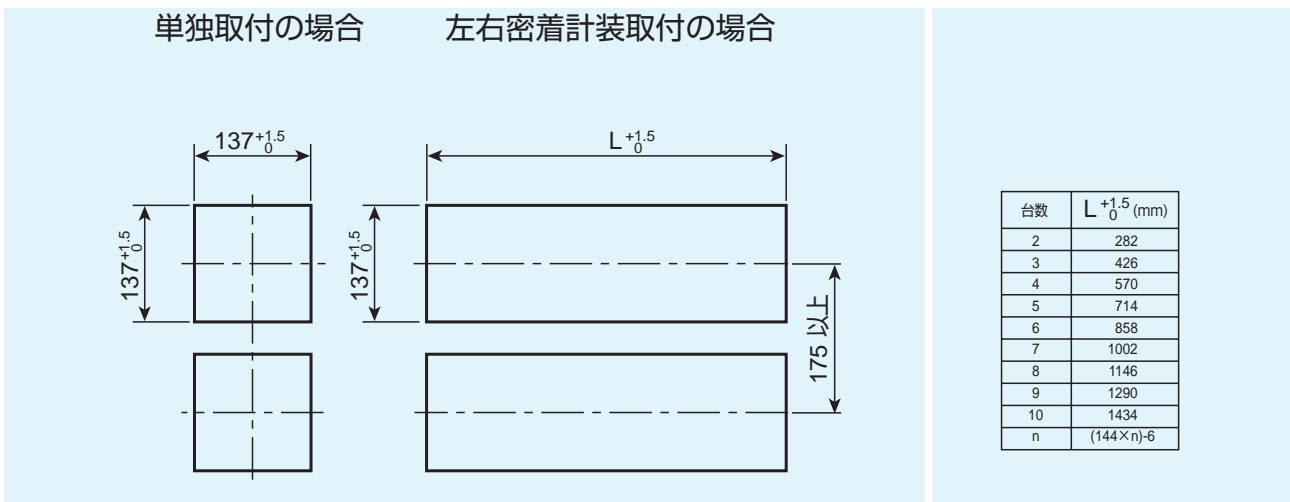
③ 単位	コード	③ 単位	コード
無し	00	rpm	41
℃	01	mm	42
%RH	03	cm	43
%	04	m	44
K	05	mm <sup>3</sup>	45
mV	06	cm <sup>3</sup>	46
V	07	m <sup>3</sup>	47
mA	08	g	50
A	09	kg	51
W	10	t	52
μS/cm	11	l	53
mbar	12	ppm	54
bar	13	pH	55
Pa	16	無地	58
kPa	17		
l/s	24		
kg/h	25		
l/min	30		
l/h	31		
m <sup>3</sup> /min	32	無地	59
m <sup>3</sup> /h	33		
Nm <sup>3</sup> /min	34		
Nm <sup>3</sup> /h	35		
mm/s	36		
m/s	37		
m/min	38		
m/h	39		
m/s <sup>2</sup>	40		

※コード58、59はお客様書き込み用です。

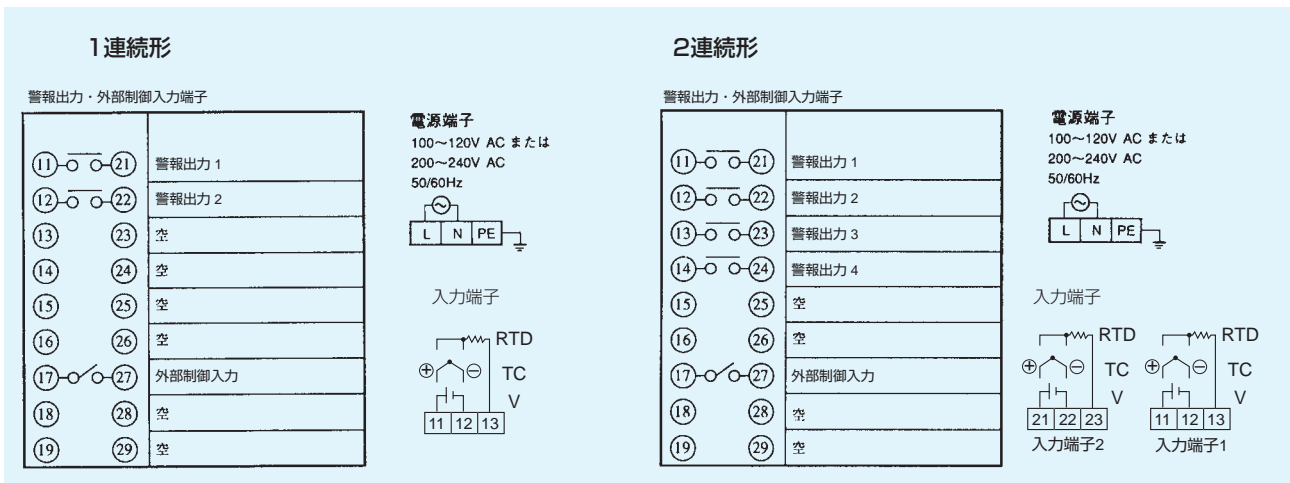
外形図・パネルカット図（1連続形・2連続形）



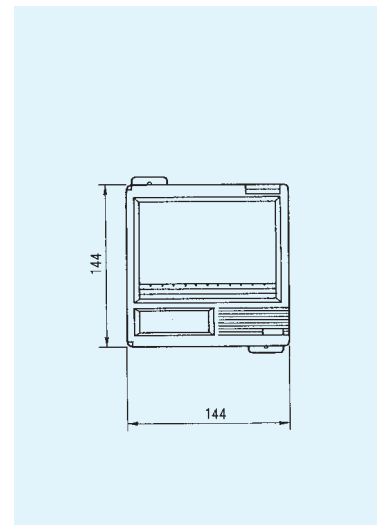
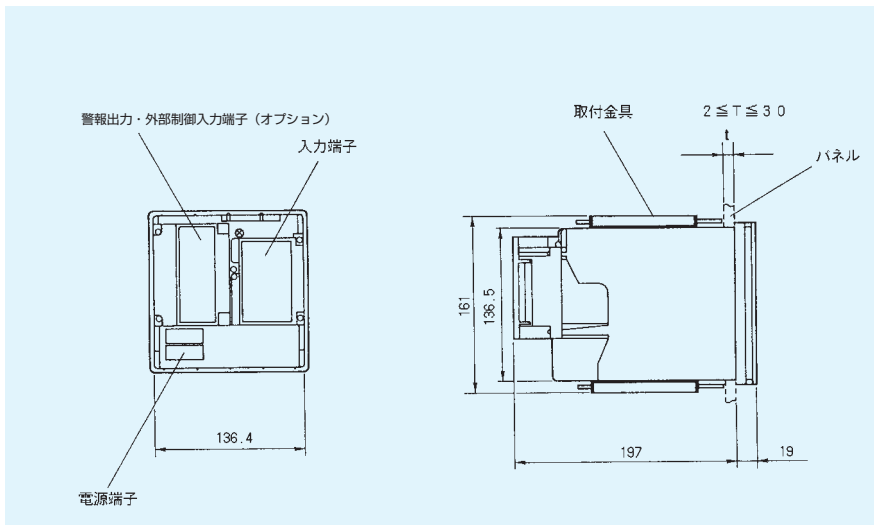
●パネルカット図（共通）



端子接続図



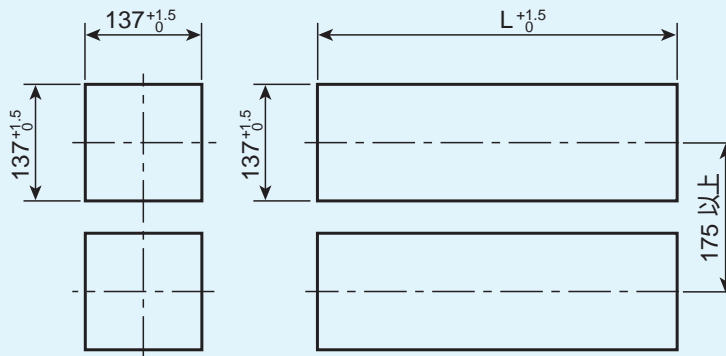
## 外形図・パネルカット図（6打点用）



### ● パネルカット図（共通）

単独取付の場合

左右密着計装取付の場合



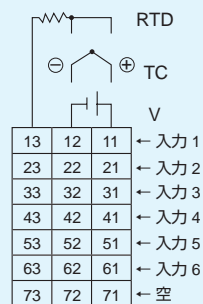
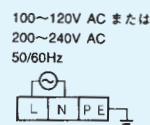
台数	$L+1.5$ (mm)
2	282
3	426
4	570
5	714
6	858
7	1002
8	1146
9	1290
10	1434
n	$(144 \times n) - 6$

## 端子接続図

警報出力・外部制御入力端子（オプション）

⑪ ○ ○ ⑳	警報出力 1
⑫ ○ ○ ㉑	警報出力 2
⑬ ○ ○ ㉒	警報出力 3
⑭ ○ ○ ㉓	警報出力 4
⑮ ○ ○ ㉔	警報出力 5
⑯ ○ ○ ㉕	警報出力 6
⑰ ○ ○ ㉖	外部制御入力
⑱ ○ ○ ㉗	空
⑲ ○ ○ ㉘	空

入力端子







警告

※この製品は一般産業設備の温度・湿度・その他物理量を制御する目的で設計されております。(人命に重大な影響を及ぼすような制御対象にはご使用にならないでください。)



注意

※本器の故障によりシステムまたは財産等に損傷、損害の発生する恐れのある場合は故障防止対策の安全措置を施したうえでご使用ください。

(記載内容は改良のためお断りなく変更する場合がありますのでご了承ください。)

●温湿度制御機器&システム

株式会社 **シマデン**

本社：〒179-0081 東京都練馬区北町2-30-10

URL <http://www.shimaden.co.jp>

販売代理店

- 東京営業所：〒179-0081 東京都練馬区北町2-30-10 TEL (03) 3931-3481 FAX (03) 3931-3480
- 横浜営業所：〒220-0074 神奈川県横浜市西区南浅間町21-1 TEL (045) 314-9471 FAX (045) 314-9480
- 静岡営業所：〒420-0803 静岡県静岡市千代田1012-3 TEL (054) 265-4767 FAX (054) 265-4772
- 名古屋営業所：〒465-0024 愛知県名古屋市中区本郷2-14 TEL (052) 776-8751 FAX (052) 776-8753
- 大阪営業所：〒564-0038 大阪府吹田市南清和園町40-14 TEL (06) 6319-1012 FAX (06) 6319-0306
- 広島営業所：〒733-0812 広島県広島市西区己斐本町3-17-15 TEL (082) 273-7771 FAX (082) 271-1310
- 埼玉工場：〒354-0041 埼玉県入間郡三芳町藤久保573-1 TEL (049) 259-0521 FAX (049) 259-2745

※商品の技術的内容につきましては TEL (03) 3931-9891 営業技術課までお問い合わせください。